

MARS 510 K

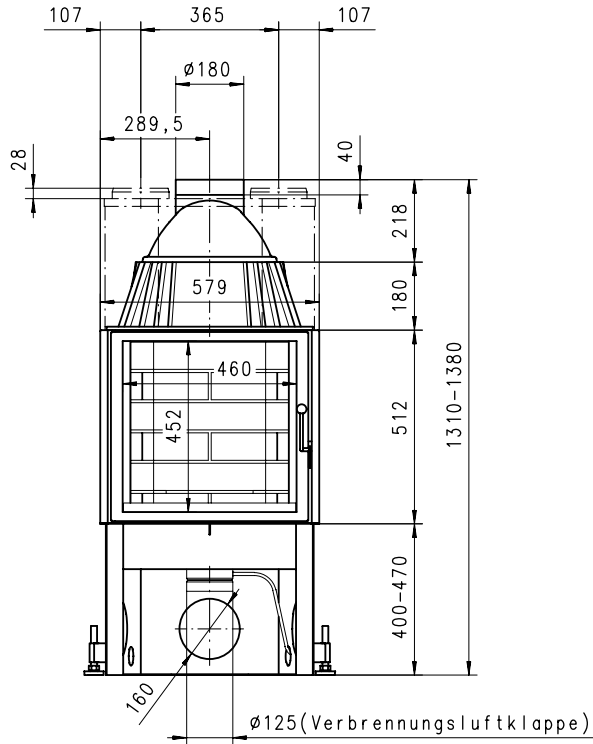
Massblatt

Flach

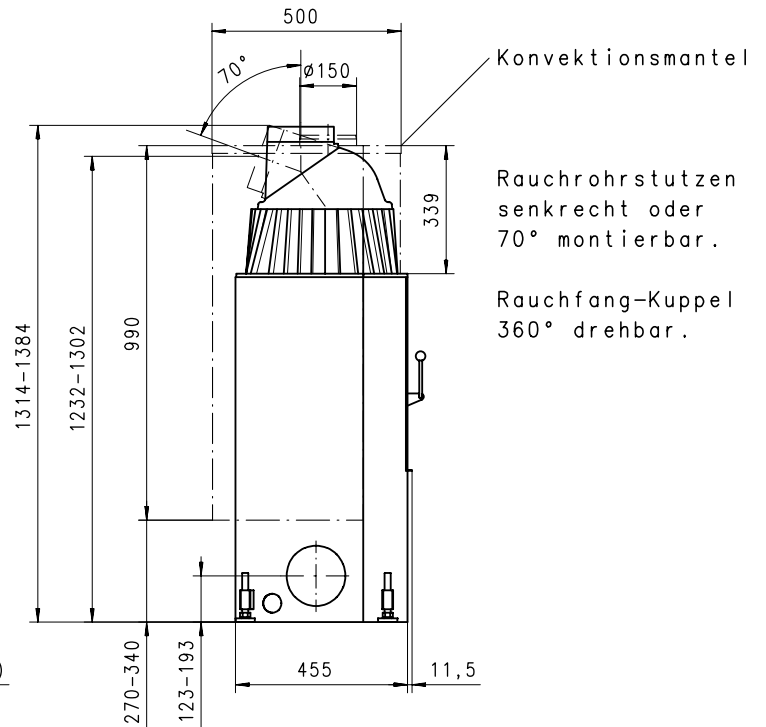
1:20

Feb.00
34\104\001

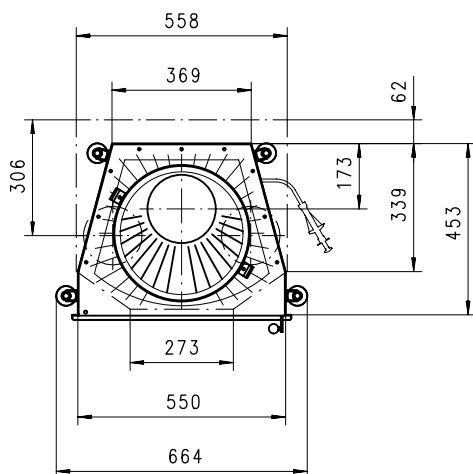
Frontansicht



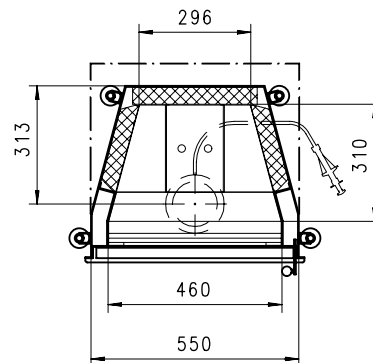
Seitenansicht



Grundriss



Grundriss
Feuerstelle



Alle Masse in mm ! Massänderungen vorbehalten / Dimensions en mm ! Sous r serve de modifications

ruegg®

Die Chemin e-Familie